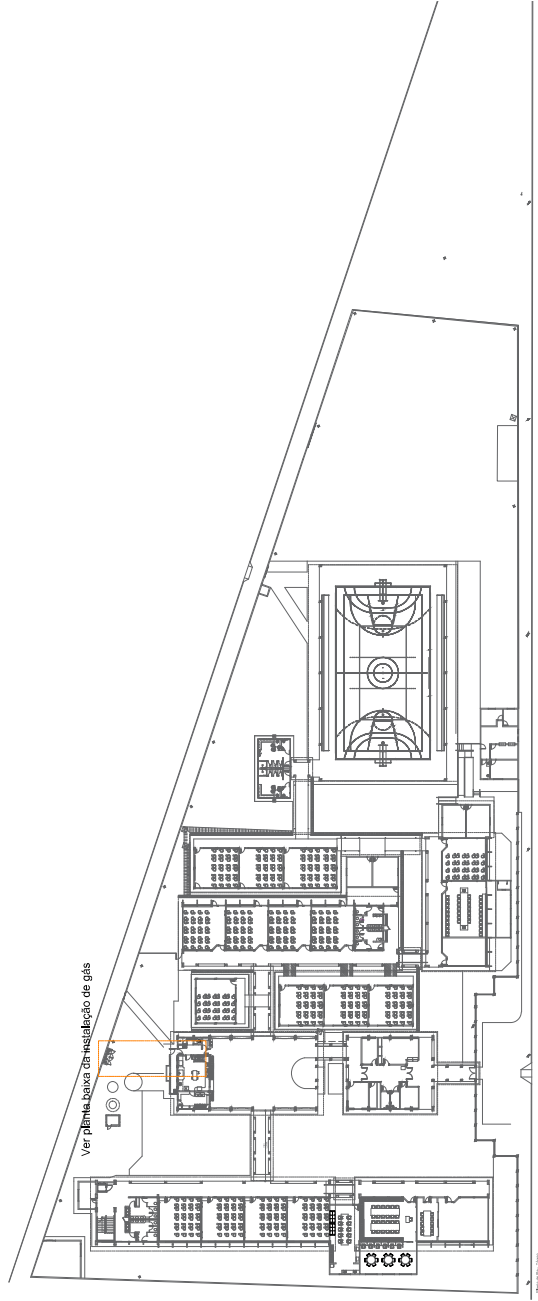
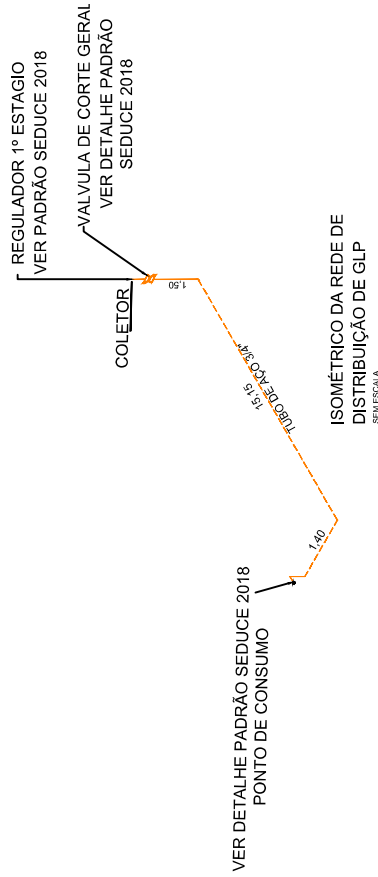


Planta baixa - Instalação de Gás
Escala 1:150



Planta de situação - Instalação de Gás
Escala 1:900

CODIGO	SIMBOLIO	SIGNIFICADO	FORMA E COR	APLICACAO
1		Proibido fumar	Simbolo: Circular Fundo: branco Pictograma: preto Linha de proibição: vermelha diagonal, verticalizada	Tudo, exceto em áreas públicas sanitárias e risco de incêndio
6		Cuidado: Risco de incêndio	Simbolo: Triangular Fundo: amarelo Pictograma: preto Pase triangular: preto	Proximo a materiais ou objetos com presença de energia elétrica (energia infiltração)

REDE PRIMARIA - ENTRE REGULADORES DE 1º E 2º ESTAGIO - 150 kPa
REDE SECUNDARIA - APÓS O REGULADORES DE 2º ESTAGIO - 50Pa

- PONTO DE SUBIDA
- PONTO DE DECIDA
- PONTO DE CONSUMO

- TUBULACAO APARENTE (VAPOR)
- TUBULACAO ENTERRADA (VAPOR)

ESTADO DE GOIÁS
SECRETARIA DE EDUCACAO
SUPERINTENDENCIA DE INFRAESTRUTURA
GERENCIA DE PROJETOS E INFRAESTRUTURA

Projeto:
GÁS CANALIZADO

Área terreno: 8.853,61M2
Descrição: Instalação de Gás Canalizado Composta por 2- P45

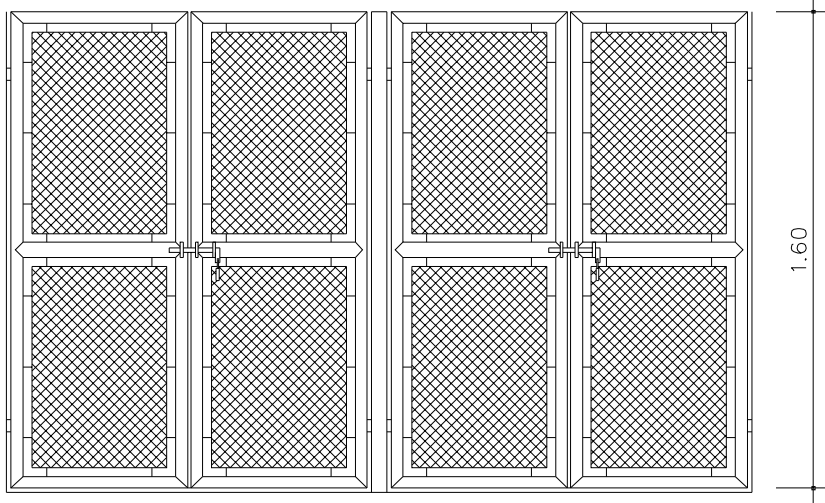
MUNICIPIO: GOIANIRA
ESCOLA: CPMG JOSÉ SILVA OLIVEIRA
ENDEREÇO: RUA 28 COM RUA 20 - SIN- TRIUNFO I

4000 Paulo A. Reis

Projeto: SANCIONEI JOAO PEDRO AMORIM FERREIS - ARQUITETO E URBANISTA - CAU: A187684-8 - RRT: 15021017
PROJETO DE ARQUITETURA E URBANISMO
LUCAS FERREIRA FERREIS - ARQUITETO E URBANISTA - CAU: A187684-8 - RRT: 15021017
LUCAS FERREIRA FERREIS - ARQUITETO E URBANISTA - CAU: A187684-8 - RRT: 15021017
DANIELA FERREIRA FERREIS - ARQUITETO E URBANISTA - CAU: A187684-8 - RRT: 15021017

Área Existente: 3.422,32M2
Data: 28/11/2024

Prancha: **01/01**



DISCRIMINAÇÃO

Constituintes

- portão de tela aramada tipo portuguesa arame galvanizado fio nº 12 BWC e malha de 3x3 cm estrutura em tubo de ferro galvanizado $\varnothing = 50\text{mm}$ (2") e perfil de ferro chato de 3,4 x 19,2mm (3/16 x 3/4")
- Porta-cadeado e fecho pedrês.

PORTÃO 2 VISTA

ESC. 1:25

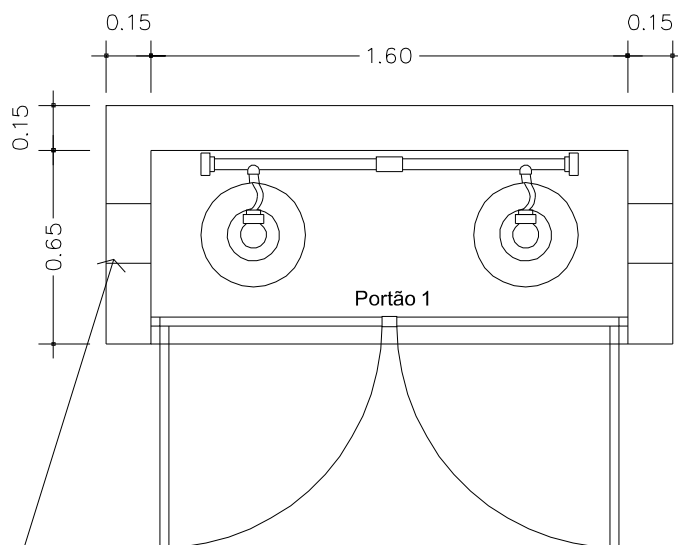
DISCRIMINAÇÃO

Nº	01	02	03	05
Nº de cilindros (uso + reserva)	1+1	2+2	3+3	4+4
Comprimento L (m) interno	1.05	2.10	2.62	4.20

APLICAÇÃO

Funcional

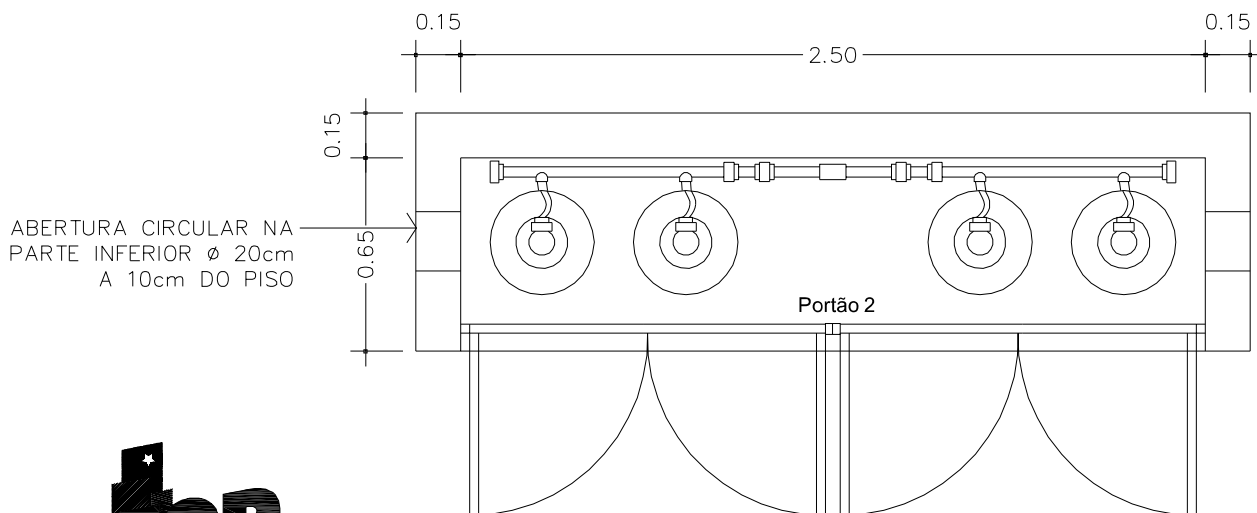
- Localizar em áreas externas, ao ar livre e de fácil acesso para trocar de cilindros. Afastar no mínimo 1.50m da edificação ou componentes, tais como: interruptores, tomadas, chaves, equipamentos, fossas, caixas de inspeção, caixas de gordura ralos, canaletas ou valas.
- Afastar 3.00m de fonte de material de fácil combustão, qualquer acesso para dentro da edificação, como janelas, portas, e vão.



ABERTURA CIRCULAR NA PARTE INFERIOR $\varnothing 20\text{cm}$ A 10cm DO PISO

PLANTA

ESC. 1:25



ABERTURA CIRCULAR NA PARTE INFERIOR $\varnothing 20\text{cm}$ A 10cm DO PISO

PLANTA

ESC. 1:25



**DETALHES
PADRÃO**

DESCRIÇÃO

CENTRAL DE GÁS
CÓD: 091007 / 091009

CÓDIGO:

C-1

FOLHA:

24



1. RESPONSÁVEL TÉCNICO

Nome Civil/Social: JOAO PEDRO MOREIRA PIRES
Título Profissional: Arquiteto(a) e Urbanista

CPF: 055.XXX.XXX-36
Nº do Registro: 00A1876848

1.1 Empresa Contratada

Razão Social: Secretaria de Estado da Educação
Período de Responsabilidade Técnica: 16/03/2020 - sem data fim

CNPJ: 01.XXX.XXX/0001-20
Nº Registro: PJ178527

2. DETALHES DO RRT

Nº do RRT: NÃO REGISTRADO
Data de Cadastro: 28/11/2024
Data de Registro:

Modalidade: RRT SIMPLES
Forma de Registro: INICIAL
Forma de Participação: INDIVIDUAL

2.1 Valor do RRT

Atenção: Este item será preenchido automaticamente pelo SICCAU após a identificação do pagamento pela compensação bancária. Para comprovação deste documento é necessária a apresentação do respectivo comprovante de pagamento

3. DADOS DO SERVIÇO/CONTRATANTE

3.1 Serviço 001

Contratante: SECRETARIA DE ESTADO DA EDUCAÇÃO
Tipo: Órgão Público
Valor do Serviço/Honorários: R\$0,00

CPF/CNPJ: 01.XXX.XXX/0001-20
Data de Início: 29/11/2024
Data de Previsão de Término: 29/11/2025

3.1.1 Endereço da Obra/Serviço

País: Brasil
Tipo Logradouro: R
Logradouro: 28 C RUA 20

Bairro: TRIUNFO I

CEP: 75370166
Nº: SEM NUMERO
Complemento: COLÉGIO ESTADUAL DA
POLÍCIA MILITAR DE GOIÁS - GOIANIRA -
JOSÉ SILVA OLIVEIRA
Cidade/UF: GOIANIRA/GO

3.1.2 Atividade(s) Técnica(s)

Grupo: PROJETO
Atividade: 1.5.3 - Projeto de instalações prediais de gás canalizado

Quantidade: 180,00
Unidade: quilograma

3.1.3 Tipologia

Tipologia: Educacional

3.1.4 Descrição da Obra/Serviço

Central de gás para adequação as normas.



3.1.5 Declaração de Acessibilidade

Declaro a não exigibilidade de atendimento às regras de acessibilidade previstas em legislação e em normas técnicas pertinentes para as edificações abertas ao público, de uso público ou privativas de uso coletivo, conforme § 1º do art. 56 da Lei nº 13.146, de 06 de julho de 2015.

4. RRT VINCULADO POR FORMA DE REGISTRO

Nº do RRT	Contratante	Forma de Registro	Data de Registro
NÃO REGISTRADO	SECRETARIA DE ESTADO DA EDUCAÇÃO	INICIAL	28/11/2024

5. DECLARAÇÃO DE VERACIDADE

Declaro para os devidos fins de direitos e obrigações, sob as penas previstas na legislação vigente, que as informações cadastradas neste RRT são verdadeiras e de minha responsabilidade técnica e civil.

6. ASSINATURA ELETRÔNICA

Documento assinado eletronicamente por meio do SICCAU do arquiteto(a) e urbanista JOAO PEDRO MOREIRA PIRES, registro CAU nº 00A1876848, na data e hora: 2024-11-28 11:30:10, com o uso de login e de senha. O **CPF/CNPJ** está oculto visando proteger os direitos fundamentais de liberdade, privacidade e o livre desenvolvimento da personalidade da pessoa natural (**LGPD**).

